



Temperaturschalter für Hygieneanwendungen
Überwachung von Temperaturen in Gasen, Dämpfen,
Flüssigkeiten und Stäuben

Auf einen Blick



Anwendung

- Hygiene- und Aseptikanwendungen in
 - Nahrungs- und Genussmittelindustrie
 - Pharmazeutische Industrie
 - Biotechnologie
 - Steriler Verfahrenstechnik

Ihr Nutzen

- **Breite Einsatzmöglichkeit**
- Weiter Prozesstemperaturbereich $-99,9^{\circ}\text{C}$ bis $+500^{\circ}\text{C}$
- Hohe Prozessdruckfestigkeit bis 50 bar
- Verschiedenste **hygienische und aseptische Prozessanschlüsse**
- Hohe Schutzart IP65 / IP67 und kurze Reaktionszeit
- Weiter Umgebungstemperaturbereich -40°C bis $+85^{\circ}\text{C}$
- Langzeitstabiler Temperatursensor aus Platin Pt100 Klasse A – DIN EN 60751
- Erhöhte Prozesssicherheit und Kosteneinsparung durch selbstüberwachendes Messsystem für Driftüberwachung und Redundanzfunktion
- Hohe Genauigkeit – Kennlinienabweichung $\leq 0,5\%$ des Messbereiches
- Integrierte Auswerteelektronik: Digitalanzeige, Funktion-LED, Tastatur / 2x PNP Schaltausgang / 1x Stromausgang 4...20mA / Anschlussstecker M12
- **Hoher Bedienkomfort:** Gehäuse und Anzeige drehbar für optimale Bedienbarkeit in jeder Einbaulage; robuste hell leuchtende LED-Anzeige für **beste Ablesbarkeit**; 3-Tasten-Bedienung ohne Hilfsmittel mit taktiler Rückmeldung

Beschreibung

Das Gerät ist ein elektronischer Temperaturschalter zur Überwachung, Regelung sowie zur kontinuierlichen Messung von Temperaturen in Gasen, Dämpfen, Flüssigkeiten und Stäuben. Durch die Gerätekonstruktion mit Prozesstemperaturen von bis zu $-99,9^{\circ}\text{C}$... $+500^{\circ}\text{C}$, Prozessdrücken bis 50 bar, Prozessmaterial Edelstahl V4A sowie die Verfügbarkeit einer Vielzahl von hygienischen bzw. aseptischen Prozessanschlüssen wie elastomerfreier und totraumfreier metallisch dichtender Anschluss (EHEDG-/3A-/FDA-konform), Varivent®, Milchrohr DIN 11851 Clamp ISO 2852 / BS 4825 / DIN 32676 und Aseptik-Rohrverschraubung DIN 11864-1-A ist das Gerät insbesondere geeignet zur Verwendung für Nahrungs- und Genussmittelindustrie, pharmazeutische Industrie, Biotechnologie und sterile Verfahrenstechnik. Der Temperaturschalter ist geeignet für anspruchsvolle Messaufgaben.

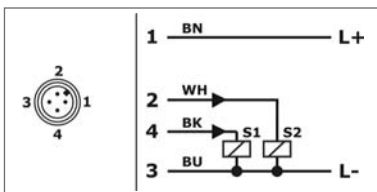
Verglichen mit Temperatursensoren, die zyklisch kalibriert werden, steigt beim Einsatz des Temperaturschalters mit Selbstüberwachung die Prozesssicherheit. Beim zyklischen Kalibrieren wird eine auftretende Drift zwar ebenfalls erkannt, nur wurde bereits eine ungewisse Zeit mit einem driftbehafteten Sensor produziert. Da das Gerät unmittelbar beim Überschreiten der eingestellten Driftschwelle ein Signal generiert und nicht erst bis zum Ende des Kalibrierintervalls gewartet werden muss, wird hier die Prozesssicherheit und damit die Produktqualität maßgeblich verbessert. Der Einsatz des Temperaturschalters mit Selbstüberwachung ermöglicht neben der erhöhten Prozesssicherheit eine erhebliche Kosteneinsparung. Aufgrund der Verwendung zweier redundant arbeitender Sensoren und deren gegenseitigen Überwachung können die Kalibrierintervalle erhöht und damit Kalibrierungen eingespart werden.



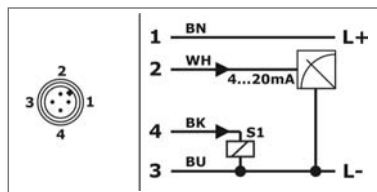
Durch seine hohe Genauigkeit und die große Flexibilität in der Konfiguration kann das Gerät an die unterschiedlichsten Applikationen angepasst werden. Der Prozessanschluss mit metallischer Abdichtung wurde speziell konzipiert für die hygienegerechte, totraum- und elastomerfreie Prozessadaptation. Die robuste Bauform und die hochwertige Verarbeitung machen das Gerät zu einem sehr hochwertigen Produkt, dem selbst widrigste Umweltbedingungen nichts anhaben können, seien es tiefste Temperaturen im Außeneinsatz, extreme Schock- und Vibrationsbelastungen oder aggressive Medien. Eine unverlierbare Laserbeschriftung des Typenschildes sorgt für eine Identifizierbarkeit über die gesamte Lebensdauer des Gerätes. Selbstverständlich ist die optionale Anbringung einer Messstellenbezeichnung bzw. TAG, eines Kundenlabels oder eines neutralen Typenschildes, natürlich ebenfalls per Laserbeschriftung.

Technische Daten	
Versorgungsspannung:	10,5...35VDC, verpolungsgeschützt
Stromaufnahme:	≤ 60mA Analogausgang max. 22,5mA Schaltausgänge im Leerlauf
Schaltausgang S1 / S2	
Funktion:	PNP-schaltend auf +L
Ausgangsstrom:	0... ≤ 200mA strombegrenzt, kurzschlussfest
Analogausgang 0...20mA	
Arbeitsbereich:	3,9...21mA, min. 3,8mA, max. 22mA
Zulässige Bürde:	≤ (US - 10,5V) / 20mA
Bereitschaftszeit:	≤ 1 s
Messgenauigkeit	
Kennlinienabweichung:	Anzeige / Schaltausgang: ≤ ±0,6K bei ±100°C Stromausgang: ≤ ±0,9K bei ±100°C Typ Selbstüberwachung: Anzeige / Schaltausgang: ≤ ±0,2K / Stromausgang: ≤ ±0,4K / Driftüberwachung: ≤ ±0,2K
Langzeitdrift:	≤ ± 0,1% FS / Jahr
Temperaturabweichung:	Anzeige / Schaltausgang: ≤ ±0,003% FS / K Stromausgang: ≤ ±0,008% FS / K
Werkstoffe	
Fühlerrohr: (mediumberührend)	Stahl 1.4404/316L / Stahl 1.4571/316Ti
Prozessanschluss: (mediumberührend)	Stahl 1.4404/316L / Stahl 1.4571/316Ti
Oberflächenqualität:	Ra < 0,8µm
Halsrohr:	CrNi-Stahl
Anschlussgehäuse:	CrNi-Stahl
Bedienoberfläche:	PES
Elektrisches Anschlusselement:	Gerätestecker PUR
Druckausgleichselement:	Acrylcopolymer
Dichtungen:	FPM – Fluorelastomer (z.B. Viton®)
Umgebungsbedingungen	
Umgebungstemperatur:	-40°C...+85°C
Prozesstemperaturen:	typabhängig: -99,9°C...+200°C / -99,9°C...+500°C / -50°C...+175°C
Prozessdruckbereiche:	typabhängig: ≤ 50 bar / ≤ 40 bar / ≤ 25 bar / ≤ 16 bar
Schutzart:	IP65/IP67 EN/IEC 60529

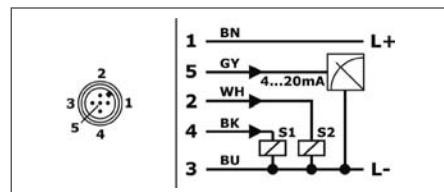
Anschluss



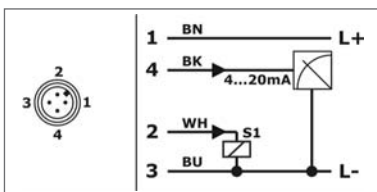
Typ A – 4-Leiter – Ausgang 2x Schalter PNP
Aderfarben Standardanschlusskabel M12 –
A-codiert: BN = braun, WH = weiß, BU = blau,
BK = schwarz



Typ B – 4-Leiter – Ausgang 1x Schalter PNP / 1x
Strom 4...20mA
Aderfarben Standardanschlusskabel M12 –
A-codiert: BN = braun, WH = weiß, BU = blau,
BK = schwarz



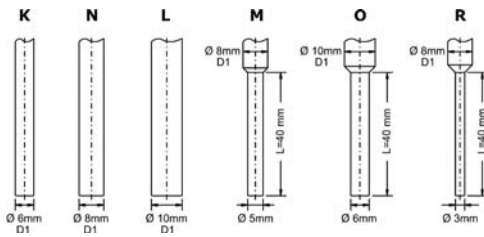
Typ C – 5-Leiter – Ausgang 2x Schalter PNP / 1x Strom
4...20mA
Aderfarben Standardanschlusskabel M12 – A-codiert:
BN = braun, WH = weiß, BU = blau, BK = schwarz,
GY = grau



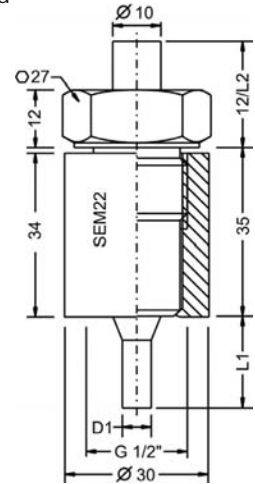
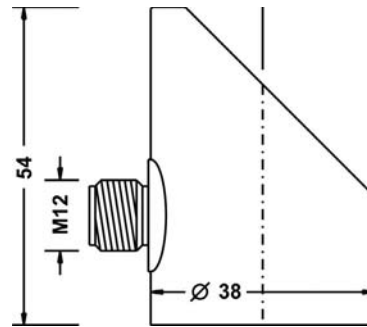
Typ D – 4-Leiter – Ausgang 1x Schalter PNP / 1x
Strom 4...20mA / Desina-konform
Aderfarben Standardanschlusskabel M12 –
A-codiert: BN = braun, WH = weiß, BU = blau,
BK = schwarz

Prozessanschluss Typ 6 – Gewinde ISO 228-1 – G 1/2", Metallisch/elastomerfrei dichtend

Fühlerrohr

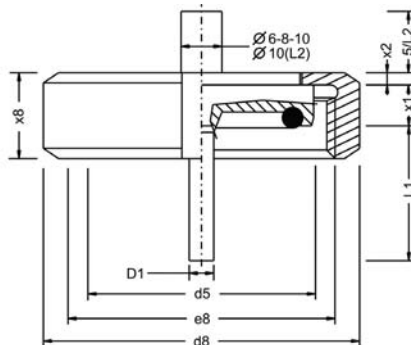


Anschlussgehäuse

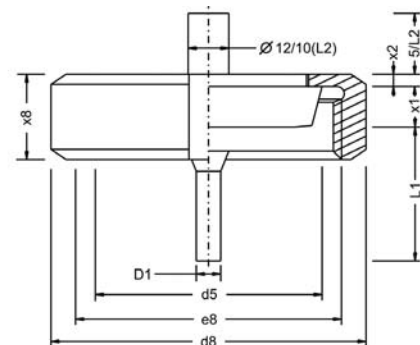


Typ F – Aseptik-Rohrverschraubung DIN 11864-1-A – DN25, PN40
 Typ G – Aseptik-Rohrverschraubung DIN 11864-1-A – DN40, PN25

Typ O – Milchröhrverschraubung DIN 11851 – DN25, PN40
 Typ N – Milchröhrverschraubung DIN 11851 – DN40, PN40
 Typ M – Milchröhrverschraubung DIN 11851 – DN50, PN25



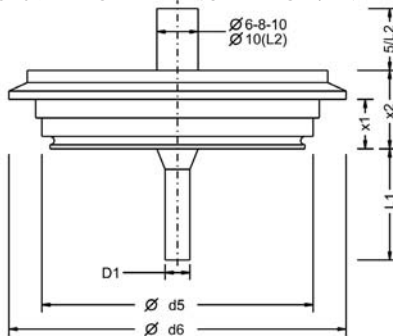
	DN	d5	x1	x2	d8	x8	e8
F	25	42,9	9	4	63	21	Rd52x1/6"
G	40	54,9	10	4	78	21	Rd65x1/6"



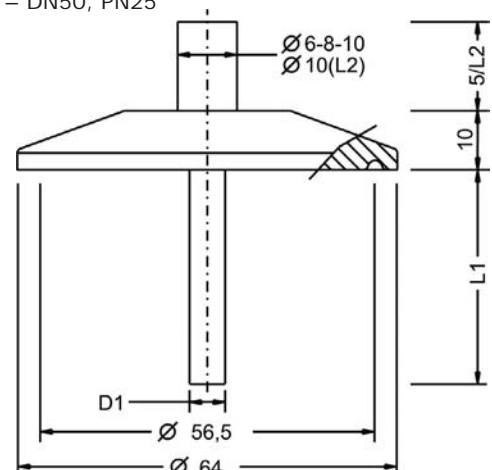
	DN	d5	x1	x2	d8	x8	e8
O	25	44	10	4	63	21	Rd52x1/6"
N	40	56	10	4	78	21	Rd65x1/6"
M	50	68	11	3	92	22	Rd78x1/6"

Typ R – Varivent® F Rohr – DN25...DN32 / 1"...1 1/4", PN40
 Typ P – Varivent® N Rohr – DN40...DN162 / 1 1/2"...6", PN40

Typ T – Clamp ISO 2852 – DN40-51 / BS 4825 – 2" / DIN 32676 – DN50, PN25



	Varivent	DN	d5	d6	x1	x2
R	F	25-32	50	66	12	19
P	N	40-162	68	84	12	19



Ausführung
TS4L Hygieneanwendungen

Messsystem

- S Widerstandssensor Pt100-A
- D Widerstandssensor Pt100-A / Halbleitersensor, Selbstüberwachungsfunktion

Zulassung

- S Standard

Prozessanschluss

- 6 Gewinde ISO228-1 – G½", metallisch/elastomerfrei dichtend (Muffe SEM-22/SEM-42)
- F Aseptik-Rohrverschraubung DIN 11864-1-A – DN25, PN40
- G Aseptik-Rohrverschraubung DIN 11864-1-A – DN40, PN25
- O Milchrohrverschraubung DIN 11851 – DN25, PN40
- N Milchrohrverschraubung DIN 11851 – DN40, PN40
- M Milchrohrverschraubung DIN 11851 – DN50, PN25
- R Varivent® F Rohr – DN25...DN32 / 1"...1¼", PN40
- P Varivent® N Rohr – DN40...DN162 / 1½"...6", PN40
- T Clamp ISO 2852 – DN40-51 / BS 4825 – 2" / DIN 32676 – DN50, PN25
- Y andere

Fühlerrohr Werkstoff / Durchmesser (prozessberührend)

- K CrNi-Stahl, Ø6mm
- N CrNi-Stahl, Ø8mm
- L CrNi-Stahl, Ø10mm
- M CrNi-Stahl, Ø8mm, Spitze Ø5mm / L 40mm – nur Messsystem Typ S
- O CrNi-Stahl, Ø10mm, Spitze Ø6mm
- R CrNi-Stahl, Ø8mm, Spitze Ø3mm / L 40mm – nur Messsystem Typ S
- Y andere

Halsrohr

- 0 ohne
- 1 Halsrohr, Standard L2 = 100mm
- Y Halsrohr, andere Länge L2

Werkstoff Anschlussgehäuse

- C CrNi-Stahl

Messbereich

- 2 –99,9°C ... +200°C – Messsystem Typ S
- 3 –99,9°C ... +500°C – Messsystem Typ S
- 4 –50°C ... +175°C – Messsystem Typ D

Elektronik – Ausgang

- A 2x Schalter PNP, *Versorgung 24VDC*
- B 1x Schalter PNP, *1x Strom 4...20mA, Versorgung 24VDC*
- C 2x Schalter PNP, *1x Strom 4...20mA, Versorgung 24VDC*
- D 1x Schalter PNP, *1x Strom 4...20mA, Versorgung 24VDC, Desina*

Elektronik – Funktion

- S Standard

Elektrischer Anschluss

- S Stecker M12

Länge L1 – Fühlerrohr / mm (L1 ≤ 2000mm)

Länge L2 – Halsrohr / mm (L2 ≤ 200mm)

Bestellschlüssel

Thermocont®	TS4L	S	C	S	S
--------------------	------	---	---	---	---