



Hydrostatischer Füllstandstransmitter / Füllstandschalter mit Datenspeicher für allgemeine Anwendungen - Überwachung von Füllständen in Flüssigkeiten

### Auf einen Blick



### Anwendung

- Allgemeine Anwendungen in
  - Maschinen- und Anlagenbau
  - Klima- und Kälteanlagenbau
  - Hydraulik- und Pneumatiksysteme
  - Prozessindustrie
  - Umwelttechnik

### Ihr Nutzen

- **Breite Einsatzmöglichkeit**
- Fein abgestufte Messbereiche von von 50 mbar bis 20 bar
- Weiter Prozesstemperaturbereich -40°C bis +125°C
- Bauformen Tragkabel und Rohrverlängerung
- Große Vielfalt an Prozessanschlüssen und hohe Schutzart IP65 / IP67
- Weiter Umgebungstemperaturbereich -20°C bis +70°C
- Keramische **frontbündige Membrane**
- **Höchste Genauigkeit** – Kennlinienabweichung  $\leq 0,05\%$  des Messbereiches
- Integrierte Auswerteelektronik: 4x PNP Schaltausgang / 1x Stromausgang 0/4...20mA – Spannungsausgang 0...10V / Messdatenspeicher für über 500.000 Messwerte / Batteriegestützte Datenloggerfunktion / Bluetooth-Interface
- **Hoher Bedienkomfort**
- Gehäuse und Anzeige drehbar für **optimale Bedienbarkeit** in jeder Einbaulage
- Robuste hell leuchtende LED-Anzeige für **beste Ablesbarkeit**
- 3-Tasten-Bedienung ohne Hilfsmittel mit taktile Rückmeldung

### Beschreibung

Das Gerät ist ein elektronischer Füllstandstransmitter / Füllstandschalter zur Überwachung, Regelung sowie zur kontinuierlichen Messung von Füllständen in Flüssigkeiten.

Durch die Gerätekonstruktion mit Messbereichen von -1 bar bis 20 bar, Messspannen von 50 mbar bis 20 bar, Prozesstemperaturen von -40°C...+125°C und Prozessmaterialien Al2O3-Keramik / CrNi-Stahl sowie der Verfügbarkeit der beiden Bauformen Tragkabel (z.B. bei beengten Einbauverhältnissen oder großen Sensorlängen) oder Rohrverlängerung (z.B. bei starken Turbulenzen, aggressiven Medien, hohen Temperaturen) und der Verfügbarkeit von industriellen Standardprozessanschlüssen wie Gewindeanschluss ISO 228-1 ist das Gerät insbesondere geeignet zur Verwendung für Füllstand- und Volumenmessung, Durchflussmessung an offenen Gerinnen und Messwehren

und für allgemeine Anwendungen in Wasser- und Abwasserbereich, Maschinen- und Anlagenbau, Klima- und Kälteanlagenbau, Hydraulik- und Pneumatiksysteme, Prozessindustrie und Umwelttechnik.

Das Gerät ist geeignet für anspruchsvolle Messaufgaben. Durch seine hohe Genauigkeit und die große Flexibilität in der Konfiguration kann das Gerät an die unterschiedlichsten Applikationen angepasst werden.

Die robuste Bauform und die hochwertige Verarbeitung machen das Gerät zu einem sehr hochwertigen Produkt, dem selbst widrigste Umweltbedingungen nichts anhaben können, seien es tiefe Temperaturen im Außeneinsatz, hohe Schock- und Vibrationsbelastungen oder aggressive Medien.

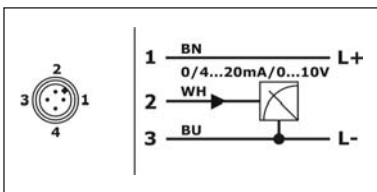
Eine unverlierbare Laserbeschriftung des Typenschildes sorgt für eine Identifizierbarkeit über die gesamte Lebensdauer des Gerätes.



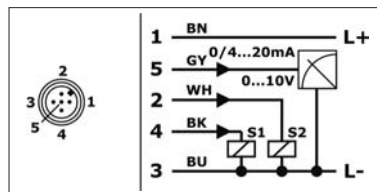
Selbstverständlich ist die optionale Anbringung einer Messstellenbezeichnung bzw. TAG, eines Kundenlabels oder eines neutralen Typenschildes, natürlich ebenfalls per Laserbeschriftung. Eine LABS-freie bzw. silikonfreie Ausführung, eine Werkskalibrierung mit Kalibrierzertifikat und eine kundenspezifische Konfiguration bzw. Voreinstellung stehen ebenfalls als Option zur Verfügung wie ein Materialprüfzeugnis EN10204 3.1 oder Werksbescheinigungen für Trinkwasser- bzw. Lebensmitteltauglichkeit.

Technische Daten	
Versorgungsspannung:	Ausgang 0/4...20 mA: 9...30 VDC, verpolungsgeschützt Ausgang 0...10 V: 14...30 VDC, verpolungsgeschützt
Stromaufnahme:	≤ 50mA bis ≤ 100mA (abhängig von Ausgang, Bluetooth ON/Off und US)
Bereitschaftszeit:	≤ 1s
Sprungantwortzeit:	≤ 15 ms (td = 0s / RL = 10kR)
Arbeitsbereich:	Analogausgang – Strom 0...20mA IOut: 0...20,5mA, max. 22mA Analogausgang – Strom 4...20mA IOut: 3,8...20,5mA, min. 3,6mA, max. 22mA Analogausgang – Spannung 0...10V UOut: 0 ... 10,5 V, max. 11 V
Schaltausgang PNP S1 / S2 / S3 / S4	
Funktion:	PNP-schaltend auf +L
Ausgangsstrom:	0... ≤ 200mA strombegrenzt, kurzschlussfest
Messgenauigkeit	
Kennlinienabweichung:	≤ ±0,05% / ±0,1% / ±0,2% FS
Langzeitdrift:	≤ ± 0,1% FS / Jahr nicht kumulativ
Temperaturabweichung:	Nullpunkt: ≤ ±0,015% FS / K, max. ±0,75 % (-20°C...+80°C) Spanne: ≤ ±0,015% FS / K, max. ±0,5 % (-20°C...+80°C / > 0,4 bar), max. ±0,8 % (-20°C...+80°C / ≤ 0,4 bar)
Werkstoffe	
Membrane: (mediumberührend)	Prozessanschluss - Typ 7 – G1½" / Sensor Ø40mm: Keramik Al <sub>2</sub> O <sub>3</sub> – 99,9% Prozessanschluss - Typ 8 – G¾" / Sensor Ø22mm Messbereich ≤ 1bar: Keramik Al <sub>2</sub> O <sub>3</sub> – 99,7% Prozessanschluss - Typ 8 – G¾" / Sensor Ø22mm Messbereich ≥ 1,6bar: Keramik Al <sub>2</sub> O <sub>3</sub> – 96%
Prozessanschluss: (mediumberührend)	Stahl 1.4404/316L / Stahl 1.4571/316Ti
Anschlussgehäuse:	CrNi-Stahl
Dichtungen: (mediumberührend)	FPM – Fluorelastomer (z.B. Viton®) EPDM – Ethylen-Propylen-Dienmonomer, FDA-gelistet FFKM – Perfluorelastomer (z.B. Kalrez®) FFKM hd – Perfluorelastomer hochdicht
Umgebungsbedingungen	
Umgebungstemperatur:	– 20°C... +70°C
Prozesstemperaturen:	-40... +100°C (Erweitert -40... +125°C)
Prozessdruckbereiche:	– 1 bar ...20 bar (abhängig von Prozessanschluss)
Schutzart:	IP65/IP67 EN/IEC 60529

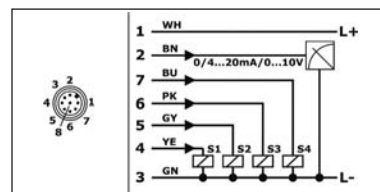
## Anschluss



Elektronik Ausgang Typ M  
1x Signal 0/4...20mA-0...10V, Versorgung 24VDC

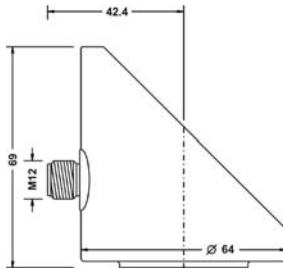


Elektronik Ausgang Typ K  
1x Signal 0/4...20mA-0...10V, 2x Schalter PNP,  
Versorgung 24VDC

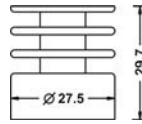


Elektronik Ausgang Typ R  
1x Signal 0/4...20mA-0...10V, 4x Schalter PNP, Versorgung  
24VDC

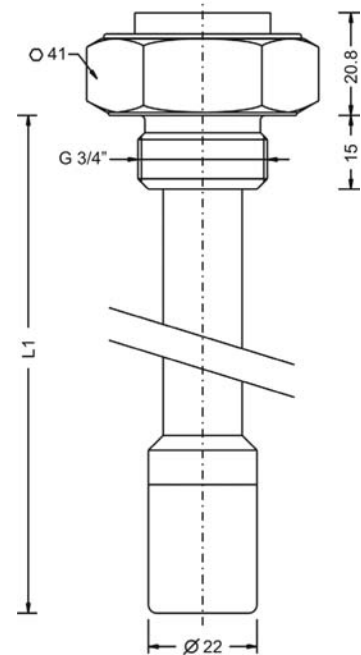
Anschlussgehäuse



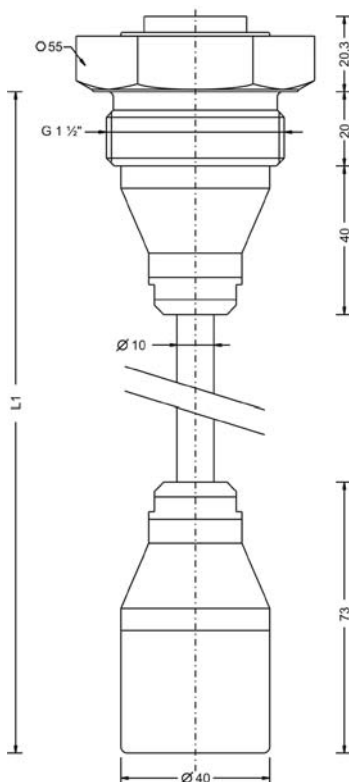
Temperatrentkoppler



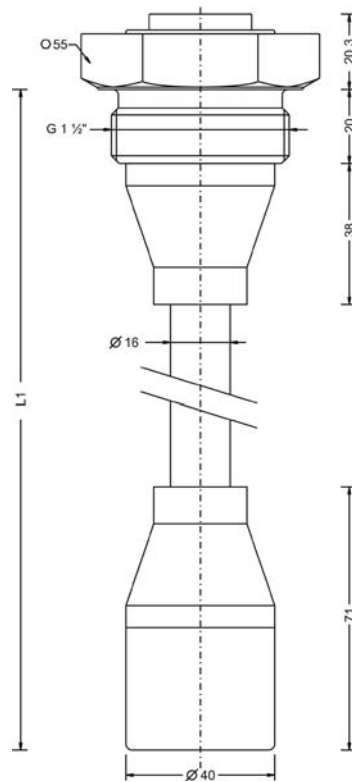
Typ 8 – Gewinde ISO 228-1 –  
G $\frac{3}{4}$ “A Sondenverlängerung Typ F  
– Rohr  $\varnothing$ 16mm / Sensor  $\varnothing$ 22mm  
Länge L1  $\leq$  2000 mm



Typ 7 – Gewinde ISO 228-1 –  
G1 $\frac{1}{2}$ “A Sondenverlängerung  
Typ A / E – Tragkabel / Sensor  
 $\varnothing$ 40mm  
Länge L1  $\leq$  100 000 mm



Typ 7 – Gewinde ISO 228-1 –  
G1 $\frac{1}{2}$ “A Sondenverlängerung  
Typ D – Rohr  $\varnothing$ 16mm / Sensor  
 $\varnothing$ 40mm  
Länge L1  $\leq$  3000 mm



## Ausführung

HN4R Sondenverlängerung Rohr  
HN4T Sondenverlängerung Tragkabel

**C** **Messsystem – Werkstoff Membrane** (prozessberührend) / **Sensortyp**  
Keramik Al<sub>2</sub>O<sub>3</sub> 96%/99,7%/99,9% / kapazitiv

**S** **Zulassung**  
Standard

**Prozessanschluss**  
7 Gewinde ISO 228-1 – G1½"A  
8 Gewinde ISO 228-1 – G¾"A  
Y andere

**Werkstoff Prozessdichtungen** (prozessberührend)  
1 FPM – Fluorelastomer (z.B. Viton®)  
3 EPDM – Ethylen-Propylen-Dienmonomer, FDA-gelistet  
4 FFKM – Perfluorelastomer (z.B. Kalrez®)  
6 FFKM hd – Perfluorelastomer hochdicht – Gasanwendungen  
Y andere

**V** **Werkstoff Prozessanschluss** (prozessberührend)  
CrNi-Stahl

**C** **Werkstoff Anschlussgehäuse**  
CrNi-Stahl

### Messbereich

26 0...50 mbar  
01 0...100 mbar  
02 0...200 mbar  
03 0...400 mbar  
04 0...600 mbar  
05 0...1 bar  
06 0...1,6 bar  
07 0...2,5 bar  
08 0...4 bar  
09 0...6 bar  
10 0...10 bar  
11 0...16 bar  
12 0...20 bar  
15 -100...0 mbar  
16 -1...0 bar  
17 -1...+1 bar  
18 -100...+100 mbar  
YY Sondermessbereich

### Elektronik – Ausgang

M 1x Signal 0/4...20mA-0...10V, Versorgung 24VDC  
K 1x Signal 0/4...20mA-0...10V, 2x Schalter PNP, Versorgung 24VDC  
R 1x Signal 0/4...20mA-0...10V, 4x Schalter PNP, Versorgung 24VDC

### Elektronik – Funktion

0 ohne  
1 Bluetooth-Interface  
2 Datenlogger mit Zeitstempel, batteriegestützt  
3 Bluetooth-Interface / Datenlogger mit Zeitstempel, batteriegestützt  
Y andere

### Prozesstemperatur

0 Standard -40°C...+100°C  
1 Erweitert -40°C...+125°C, Temperaturentkoppler  
5 Reduziert -20°C...+70°C, Sondenverlängerung – Tragkabel

### Druckvariante

R Relativdruck

### Messsystem - Genauigkeit

1 0,2%  
3 0,1% (FS ≥ 100mbar), Linearitätsprotokoll  
6 Xcellence – 0,05% (FS ≥ 200mbar), Linearitätsprotokoll

### Elektrischer Anschluss

S Stecker M12

### Sondenverlängerung

A Tragkabel PE / Sensor Ø40mm  
E Tragkabel FEP / Sensor Ø40mm  
D Rohr Ø16mm / Sensor Ø40mm  
F Rohr Ø16mm / Sensor Ø22mm  
Y andere

Länge L1 / mm

Bestellschlüssel

Hydrocont®

HN4R/  
HN4T

C

S

V

C

R

S