



mit Kunststoffeinschraubgewinde und Steckanschluss;  
bis zu 4 Stäbe, Messtofftemperatur: -20°C...+100°C;  
Druck: 10 bar

## Beschreibung

Die konduktiven Stabsonden SNT werden in Verbindung mit entsprechenden Auswertegeräten (z.B. SRA-100-U0) für Grenzstanddetektion und Niveausteuern in leitfähigen Flüssigkeiten eingesetzt.

Abhängig von der Anzahl der Stäbe und der eingesetzten Auswertegeräte, können unterschiedliche Messaufgaben wie z.B. Überlauf, Trockenlaufschutz, Zweipunktregelung, Feuchtigkeitsdetektion usw. realisiert werden.

Je nach gewählter Ausführung können mit Einbeziehung der Behälterwand als Masse, bis zu 5 Schaltpunkte realisiert werden.

Der Masseanschluss erfolgt entweder direkt an den leitenden Behälter oder über einen Sondenstab.

Der elektrische Anschluss erfolgt beim Typ SNT über eine Steckverbindung, dadurch ist eine schnelle Montage und Demontage der Sonde oder auch ein Umstecken des Auswertegerätes auf andere Sonden möglich.

## Anwendung

- Grenzstanderkennung in leitfähigen Flüssigkeiten
- Bis zu fünf Grenzstände gleichzeitig erfassbar
- Als Leckage- oder Überfüllsicherung in Behältern
- Zur Minimum- / Maximum- / bzw. Mehrpunktdetektion in Behältern
- Als Pumpenschutz, bzw. Trockenlaufschutz in Rohrleitungen
- Zur Zweipunktregelung von Pumpen
- Für Leitfähigkeiten ab 1 µS/cm
- Für Prozesstemperaturen von -15 °C bis +100 °C
- Für Prozessdrücke von -1 bar bis +10 bar
- Werkstoffe auch für aggressive Füllgüter

## Ihr Nutzen

- Geeignet für *aggressive Medien* durch den Einsatz spezieller Werkstoffe wie z.B. Hastelloy; PTFE ; ETFE bzw. E-CTFE usw.
- Einfache und schnelle Montage über Steckanschluss DIN EN 175-301-803-A (DIN 43 650 -A)
- Einfache Schalteinstellung durch kürzbare Sondenstäbe

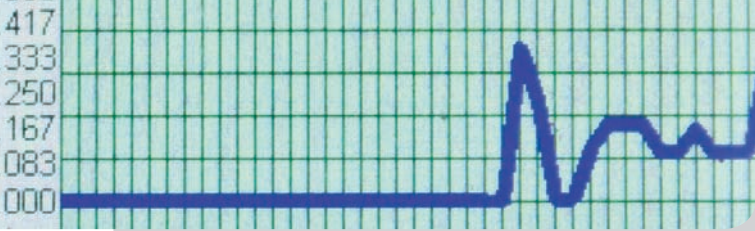
## Technische Daten

Technische Daten	
Betriebsdruck max:	10bar
Mediumtemperatur:	-20°C...100°C
Material Anschlusskopf:	POM / Polypropylen (PP) / PTFE
Material Sonden:	Edelstahl 1.4571, 1.4404 / Hastelloy C
Isolation Sondenstab:	Polyamid / E-CTFE



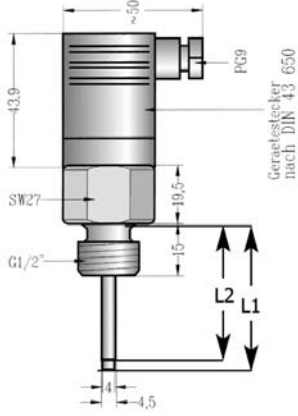
## Besonderheiten



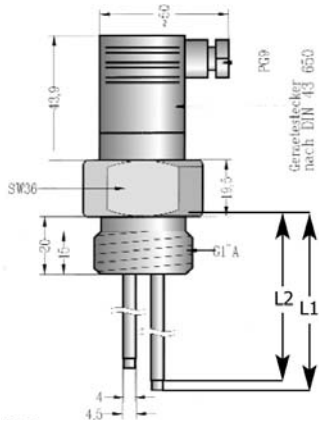


# Bestellschlüssel

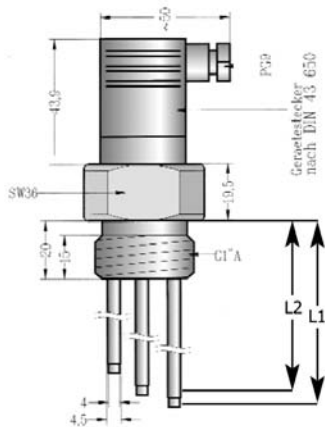
Typ: **SNT 1**



Typ: **SNT 2**



Typ: **SNT 3**



### Elektrodenstäbe

- 1 Einstabsende
- 2 Zweistabsende
- 3 Dreistabsende
- 4 Vierstabsende

### Anschluss

- G12 Gewinde ISO 228-1 - G $\frac{1}{2}$ " Kunststoffanschluss (nur für 1-Stab)
- G10 Gewinde ISO 228-1 - G1" Kunststoffanschluss (bis 3-Stab)
- G15 Gewinde ISO 228-1 - G1 $\frac{1}{2}$ " Kunststoffanschluss (für alle Sonden geeignet)

### Material Sondenstab

(Preis pro angefangene 100 mm)

- A CrNi-Stahl 4 mm
- D Hastelloy® C 4 mm
- Y andere

### Material Prozessanschluss

- D POM - Polyoxymethylen Delrin®
- P PP - Polypropylen
- T PTFE - Polytetrafluorethylen Teflon®

### Material Sondenisolation

(Preis pro angefangene 100 mm)

- R PA-Polyamid (Standard)
- H ETFE bzw. E-CTFE 4 mm

### Durchmesser Sondenstab

- 0 4 mm

Länge L1 Sondenstab in mm - bis max. 2500 mm

Länge L2 Isolation in mm

### Stecker

- 0 Type: NKW04-0 (1x im Lieferumfang enthalten)
- 1 zusätzlicher Stecker NKW04-0

Bestellschlüssel

<b>SNT</b>	0	mm	mm	0
------------	---	----	----	---

SNT Sonden werden nur in 500 mm Schritten geliefert! Sondenstäbe sind selbst kürzbar!