



mit Kunststoffeinschraubgewinde; bis zu 7 Stäbe;
Messstofftemperatur: -40°C...+150°C; Druck: 10 bar

Beschreibung

Die konduktiven Stabsonden SAT werden in Verbindung mit entsprechenden Auswertegeräten (z.B. SRA-100-U0) für Grenzstandsdetektion und Niveausteuern in leitfähigen Flüssigkeiten eingesetzt.

Abhängig von der Anzahl der Stäbe und der eingesetzten Auswertegeräte können unterschiedliche Messaufgaben wie z.B. Überlauf, Trockenlaufschutz, Zweipunktregelung, Feuchtigkeitsdetektion usw. realisiert werden.

Je nach gewählter Ausführung können mit Einbeziehung der Behälterwand als Masse, bis zu 7 Schaltpunkte realisiert werden. Der Masseanschluss erfolgt entweder direkt an den leitenden Behälter oder über einen Sondenstab. In den Sondenkopf kann ein zusätzliches Modul (Diodenmodul LBM) zur permanenten Leitungsbruchüberwachung eingebaut werden.

Im Falle eines Leitungsbruches zwischen der Elektrodensonde und einem geeigneten Auswertegerät, kann das Auswertegerät eine entsprechende Warnmeldung ausgeben.

Anwendung

- Grenzstandserfassung in leitfähigen Flüssigkeiten
- Bis zu sieben Grenzstände gleichzeitig erfassbar
- Als Leckage- oder Überfüllsicherung in Behältern
- Zur Minimum- / Maximum- / bzw. Mehrpunktdetektion in Behältern
- Als Pumpenschutz, bzw. Trockenlaufschutz in Rohrleitungen
- Zur Zweipunktregelung von Pumpen
- Für Leitfähigkeiten ab 1 µS/cm
- Für Prozesstemperaturen von -15 °C bis +150 °C
- Für Prozessdrücke von -1 bar bis +10 bar
- Werkstoffe auch für aggressive Füllgüter
- ATEX II 1 G Ex ia IIB/IIC T6...T1 Ga
- Zugelassen zur Verwendung in explosionsgefährdeten Bereichen
- Integrierte Leitungsbruchüberwachung

Ihr Nutzen

- Geeignet für *aggressive Medien* durch den Einsatz spezieller Werkstoffe wie z.B. Hastelloy; PTFE ; ETFE bzw. E-CTFE usw.
- Hochwertige, beschichtete Sondenisolation
- *Keine Unterwanderung durch Flüssigkeit möglich*
- Einfache Schalteinstellung durch kürzbare Sondenstäbe

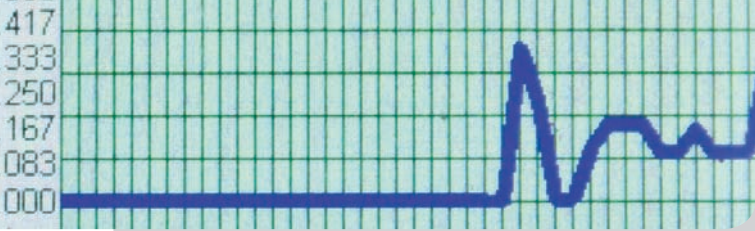
Technische Daten

Technische Daten	
Betriebsdruck max:	-1...10 bar
Mediumtemperatur:	-40°C...+150°C, Einschränkungen beachten (siehe Bedienungsanleitung)
Schutzart:	IP65 EN/IEC 60529
Material Anschluss:	POM / PP / PTFE
Material Sondenstab:	Stahl 1.4404 (AISI316L) bzw. 1.4571 (AISI316Ti) / Hastelloy C22
Isolation Sondenstab:	PA / ETFE bzw. E-CTFE
Dichtungen (mediumberührend)	Elektrodenisolation PA: NBR / Elektrodenisolation ETFE bzw. E-CTFE: FPM

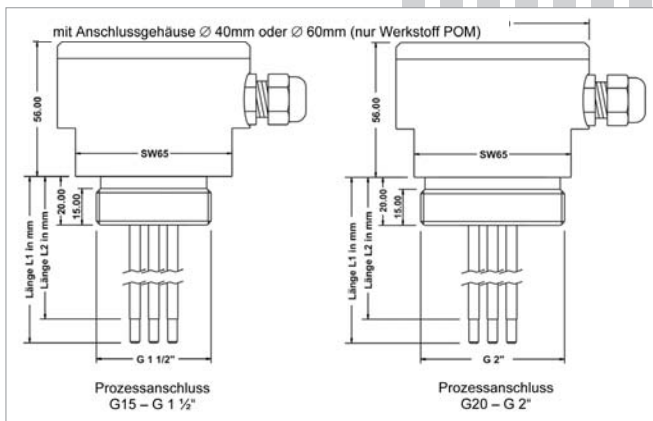
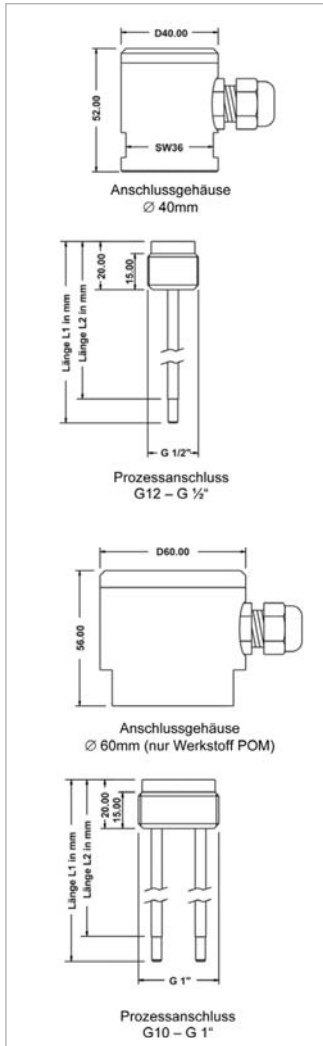


Besonderheiten





Bestellschlüssel



Ausführung
 0 Standard
 Ex ATEX II 1 G Ex ia IIB/IIC T6...T1 Ga

Elektrodenstäbe

- 1 1 Elektrodenstab
- 2 2 Elektrodenstäbe
- 3 3 Elektrodenstäbe
- 4 4 Elektrodenstäbe
- 5 5 Elektrodenstäbe
- 7 7 Elektrodenstäbe

Prozessanschluss

- G12 Gewinde ISO 228-1 – G½" nur bei einem Elektrodenstab möglich
- G10 Gewinde ISO 228-1 – G1" bis zu drei Elektrodenstäbe möglich
- G15 Gewinde ISO 228-1 – G1½" bis zu fünf Elektrodenstäbe möglich
- G20 Gewinde ISO 228-1 – G2" bis zu sieben Elektrodenstäbe möglich

Werkstoff Sondenstab

(Preis pro angefangene 100 mm)

- A4 CrNi-Stahl, Stabdurchmesser 4 mm
- A8 CrNi-Stahl, Stabdurchmesser 8 mm
- D Hastelloy® C22 Stabdurchmesser 4 mm
- Y andere

Werkstoff Anschlussgehäuse

- D POM – Polyoxymethylen Delrin®, Ø 40 mm für G½" / G1" bzw. Ø 80 mm für G1½" / G2"
- E POM – Polyoxymethylen Delrin®, Ø 60 mm für G½" / G1"
- P PP – Polypropylen, Ø 40 mm für G½" / G1"
- M PP – Polypropylen, Ø 80 mm für G1½" / G2"
- T PTFE – Polytetrafluorethylen Teflon®, Ø 40 mm für G½" / G1"
- L PTFE – Polytetrafluorethylen Teflon®, Ø 80 mm für G1½" / G2"

Werkstoff Elektrodenisolation

(Preis pro angefangene 100 mm)

- R PA – Polyamid (Standard) nicht für Werkstoff Prozessanschluss T / L – PTFE
- H4 ETFE (KLK) bzw. E-CTFE, Stabdurchmesser 4 mm
- H8 ETFE (KLK) bzw. E-CTFE, Stabdurchmesser 8 mm

Leitungsbruchüberwachung

- A ohne Leitungsbruchüberwachung
- B Diodenmodul LBM nur bei Anschlussgehäuse Ø 60mm (nur bei Kopf Ø ≥ 60 mm, bzw. Gewinde ≥ 1½")

Durchmesser Sondenstab

- 0 4 mm (L1 max. 2000mm)
- W 8 mm 8 mm (L1 max. 3000mm)

Länge L1 Sondenstab in mm - bis max. 2500 mm

Länge L2 Isolation in mm

Bestellschlüssel

SAT	mm	mm
------------	----	----

SAT Sonden werden nur in 500 mm Schritten geliefert!
 Sondenstäbe sind selbst kürzbar!

Zubehör

Bestellbezeichnung

- AH-2
- AH-3
- AH-4
- AH-5

Ausführung

- Abstandshalter für 2-Stabsonden
- Abstandshalter für 3-Stabsonden
- Abstandshalter für 4-Stabsonden
- Abstandshalter für 5-Stabsonden



Scanel GmbH
 Ruhbergstrasse 32 / 9230 Flawil

Tel. : +41 71 393 36 42 / Fax: +41 71 393 36 43
 Email: info@scanel.ch / www.scanel.ch