



Hydrostatischer Füllstandssensor als Abhängesonde oder für Außeneinbau geeignet, mit trockener kapazitiver Messzelle, Analogausgang 4...20 mA / 0...10 V, hochgenaue Messung; Low Cost Version

## Beschreibung

Der Hydrocont® LK ist eine hydrostatische Pegelsonde, die sowohl als Abhängesonde z.B. in Stauseen, Klärbecken und Tiefbrunnen Verwendung findet, aber auch als Einschraubdruckaufnehmer dienen kann.

Die hochgenaue Keramikmesszelle ist hier frontbündig in ein G $\frac{1}{2}$ " Gewinde eingebaut und bei der Abhängesonde durch eine Schutzkappe vor mechanischer Beschädigung geschützt. Nach Abschrauben dieser Schutzkappe, kann der Sensor auch als Einschraubdruckaufnehmer verwendet werden.

Durch diese Ausführung wird der komplette Sensor überflutungssicher (IP68) und kann dadurch an Stellen eingesetzt werden, bei denen z.B. mit Überflutung oder enormen Waschtätigkeiten im Anschlussbereich des Sensors gerechnet werden muss. Als Ausgänge stehen Varianten mit 4...20mA 2-Draht und 0...10V 3-Draht zur Verfügung.



mit Frontkappe

Verschlusschraube

Abspannklemme

Wandaufbaugeschäuse

## Anwendung

- Kontinuierliche Füllstandmessung in Stauseen, Klärbecken, Brunnen, Bohrlöchern und Behältern
- Einschraubdruck aufnehmen mit überflutungssicherem Kabelabgang

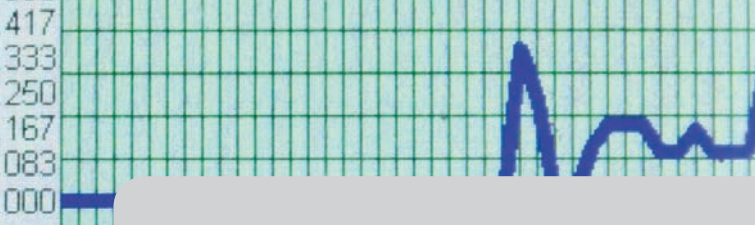
## Ihr Nutzen

- *Preisoptimierte* Ausführung
- *Einfache Inbetriebnahme*
- Hochgenaue, trockene, kapazitive Keramikmesszelle

## Besonderheiten

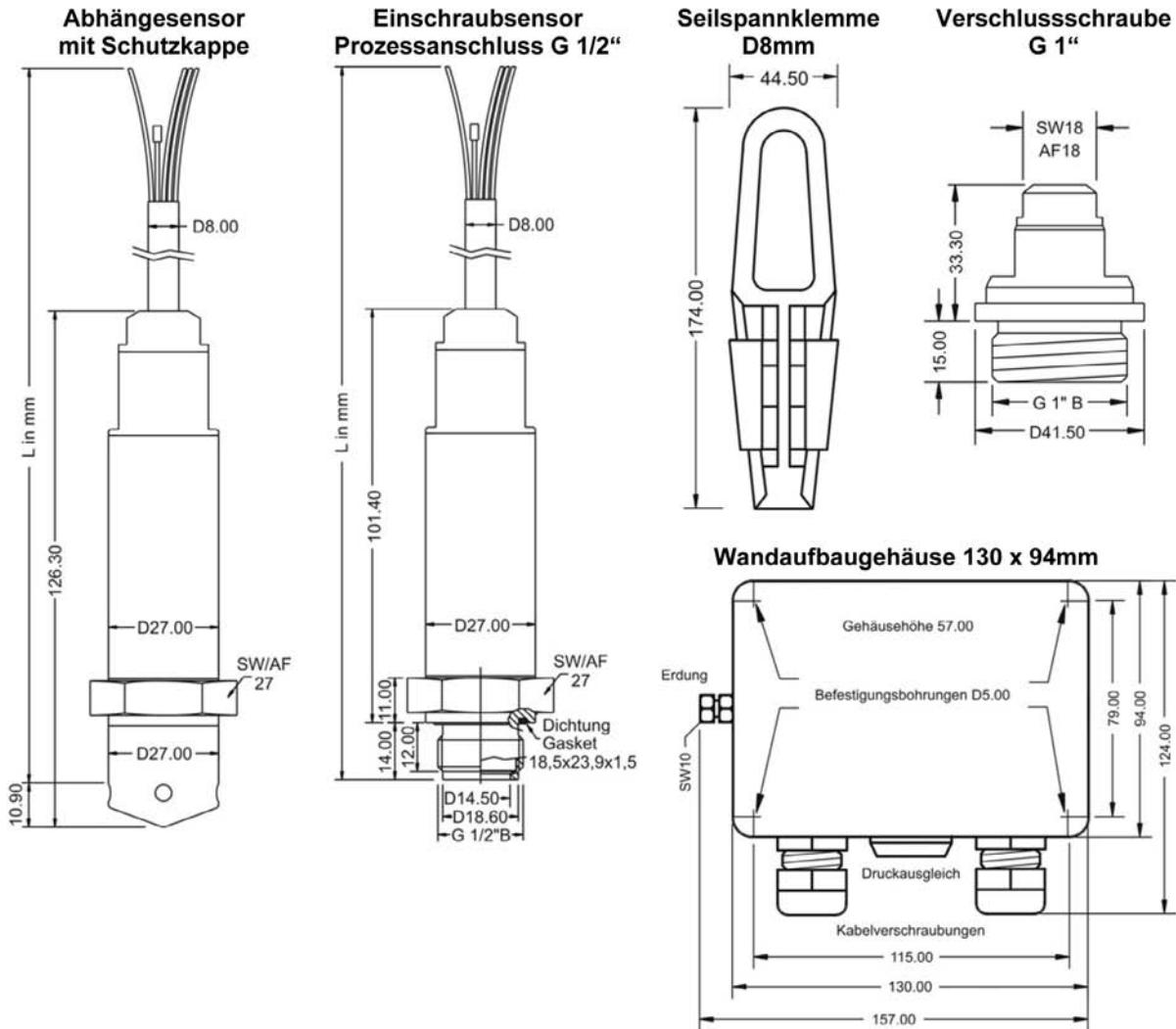


Bestellschlüssel . . . . Seite |04|

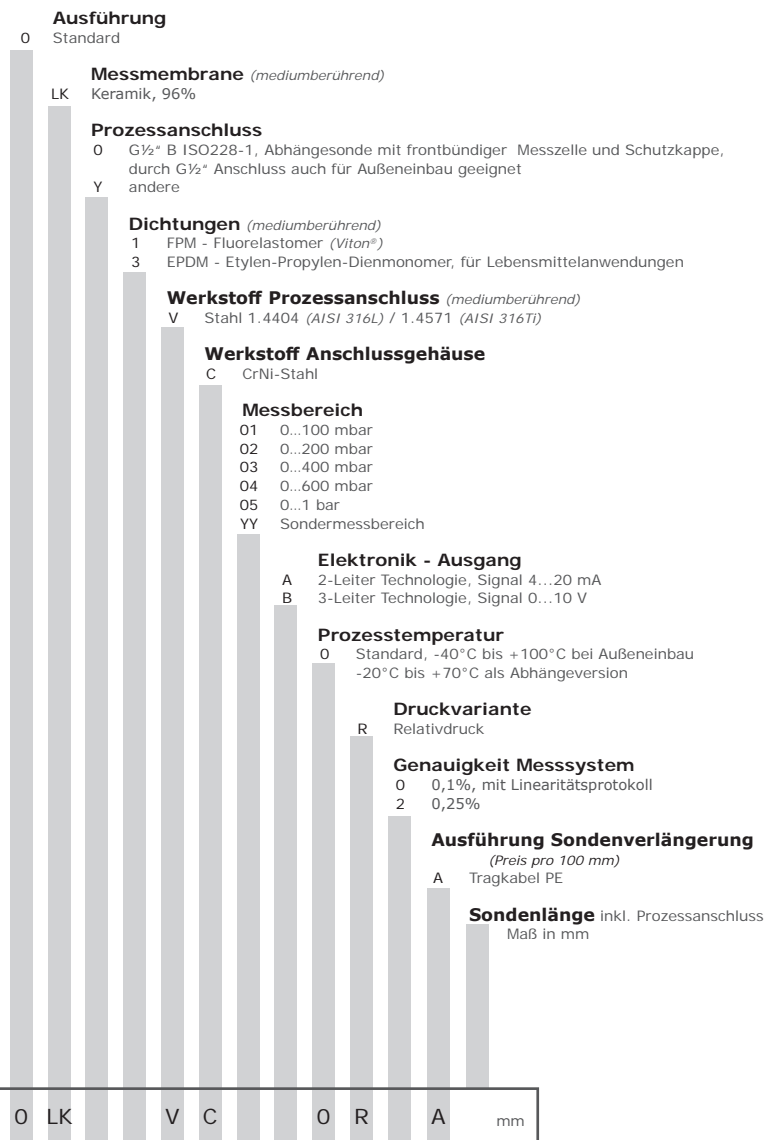


# Technische Daten

Technische Daten		
Ausgang:	2-Leiter 4...20 mA 3-Leiter 0...10 V	10...30 V DC 14...30 V DC
Stromaufnahme:	2-Leiter 4...20 mA ≤ 30 mA 3-Leiter 0...10 V ≤ 6 mA	
Messgenauigkeit		
Kennlinienabweichung:	≤ ± 0,1% / 0,25% FS	
Temperaturabweichung:	≤ ± 0,15% FS / 10 K	
Langzeitdrift:	≤ ± 0,15% FS / Jahr nicht kumulativ	
Speisespannungseinfluss:	≤ 0,02% / 10 V der Nennmessspanne	
Auflösung:	unendlich, da analoge Messelektronik	
Werkstoffe		
Membran:	AL <sub>2</sub> O <sub>3</sub> 96% (mediumberührend)	
Prozessanschluss:	Stahl 1.4404 (AISI 316L) / 1.4571 (AISI 316Ti) (mediumberührend)	
Gehäuserohr:	CrNi-Stahl	
Dichtungen (mediumberührend):	FPM – Fluorelastomer (Viton®) EPDM – Etylen-Propylen-Dienmonomer NBR – Nitril-Butadien-Kautschuk	
Anschlusskabel:	Kabelmantel PE Polyethylen	
Wandaufbaugehäuse:	PC / PS	
Tragkabel:	PE / PUR	
Umgebungsbedingungen		
Umgebungstemperatur:	-20°C...+70°C	
Prozesstemperaturen:	- 20°C...+70°C Außeneinbau über Prozessanschluss – 40°C...+100°	
Prozessdruckbereiche:	0...100 mbar bis 0...1 bar	
Schutzart	IP68	DIN EN 60529



# Bestellschlüssel



## Zubehör

- Verschlusssschraube VS-1000 G1\*
- Verschlusssschraube VSM-1500 G1 1/2\*
- Abspannklemme verzinkt
- Wandaufbaugehäuse mit Laserbeschriftung
- Wandaufbaugehäuse ohne Laserbeschriftung

Hydrocont® LK:  
4...20mA Zweileitersystem, Genauigkeit 0,25%, Viton Dichtung

Bestellbezeichnung Ausführung

LK01VC01A0R2A/5000 Messbereich 0...0,1 bar rel., Kabellänge 5 m

LK01VC02A0R2A/5000 Messbereich 0...0,2 bar rel., Kabellänge 5 m

LK01VC03A0R2A/10000 Messbereich 0...0,4 bar rel., Kabellänge 10 m

LK01VC04A0R2A/10000 Messbereich 0...0,6 bar rel., Kabellänge 10 m

LK01VC05A0R2A/15000 Messbereich 0...1 bar rel., Kabellänge 15 m



Folgende Typen  
**günstiger** in  
unserem  
**Online Shop**  
erhältlich:

[www.acs-controlsystem.de](http://www.acs-controlsystem.de)